

●ご利用案内●

はじめてご利用の方

相模原市総合就職支援センターをはじめてご利用の方は、まず総合受付にお立ち寄りください。円滑にサービスを受けられるよう、利用案内や適切な窓口を紹介します。なお、「市就職支援センター」、「若者サポートステーション」をご利用の方は、事前電話予約の上、ご来所ください。

ご利用いただける方

相模原市総合就職支援センターをご利用いただける方は、各機関によって異なります。「ハローワーク職業紹介・相談コーナー」は現在求職中の方、「市就職支援センター」は市内在住の方、「若者サポートステーション」は概ね15～39歳までの職業的自立を目指している方、「自立支援相談窓口」は市内在住で、失業などで生活に困っている方にご利用いただけます。

※「ハローワーク職業紹介・相談コーナー」では、**雇用保険受給手続き、事業主が行う求人申し込み、雇用保険の届出、助成金の申請、職業訓練などの受付は行っておりません。**
ご希望の方はハローワーク相模原（中央区富士見6-10-10）をご利用ください。

※ **相模原市総合就職支援センターでは、障害者の方向けの求人は取り扱っておりません。**
障害者支援センター松が丘園（TEL：042-758-2121）又は緑区合同庁舎内 緑障害者相談支援キーステーション（TEL：042-703-0150）をご利用ください（相談を希望される方は、事前に電話にてご予約ください）。
なお、総合就職支援センターでは、相談者の方のご要望により、神奈川障害者職業能力開発校の出張相談会を開催しております。詳しくは総合受付までお問い合わせください。



あなたの「働きたい」を応援します！
相模原市総合就職支援センター



ご利用時間

月～金曜日、第2・4土曜日（祝日、年末年始を除く）
午前8時30分～午後5時
（自立支援相談窓口は月～金曜日（祝日、年末年始を除く）午前9時～午後5時）

所在地

〒252-0143
相模原市緑区橋本6-2-1 シティ・プラザはしもと6階
（イオン橋本店6階）
JR 横浜線・相模線、京王線橋本駅北口徒歩1分



お問い合わせ先

相模原市総合就職支援センター
TEL：042-700-1618（代表）

※はじめての方は上記の代表番号にお問い合わせください

ハローワーク職業紹介・相談コーナー …… 042-700-1560
相模原市就職支援センター …… 042-700-1618
さがみはら若者サポートステーション …… 042-703-3861
/さがみはらパーソナル・サポート・センター
自立支援相談窓口 …… 042-774-1131

相模原市 総合就職支援センター

ご利用は無料です



あなたの「働きたい」を
応援します！

国の職業紹介機関であるハローワークの一部機能と、3つの就労支援機関を集約し、ワンストップであなたの就職を支援します。

<http://sagamihara-sougou.jp>



相模原市総合就職支援センター

お問い合わせ先

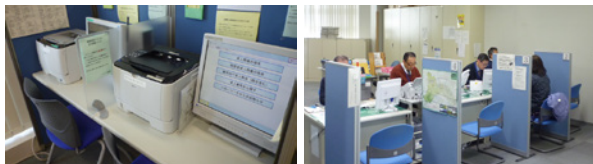
相模原市総合就職支援センター

TEL : 042-700-1618 (代表)

〒252-0143

相模原市緑区橋本 6-2-1 シティ・プラザはしもと 6 階 (イオン橋本店 6 階)

ハローワーク職業紹介・相談コーナー



ハローワークの求人検索機が 10 台設置されており、全国のハローワークの求人情報がご覧いただけます。また、希望する求人があった際には、応募状況の確認や企業との面接日程等の調整を行った上で、紹介状を発行します。

※障害者の方、外国人の方などの専門支援窓口は設けておりません。ご希望の方はハローワーク相模原 (中央区富士見 6-10-10) をご利用ください。

市就職支援センター



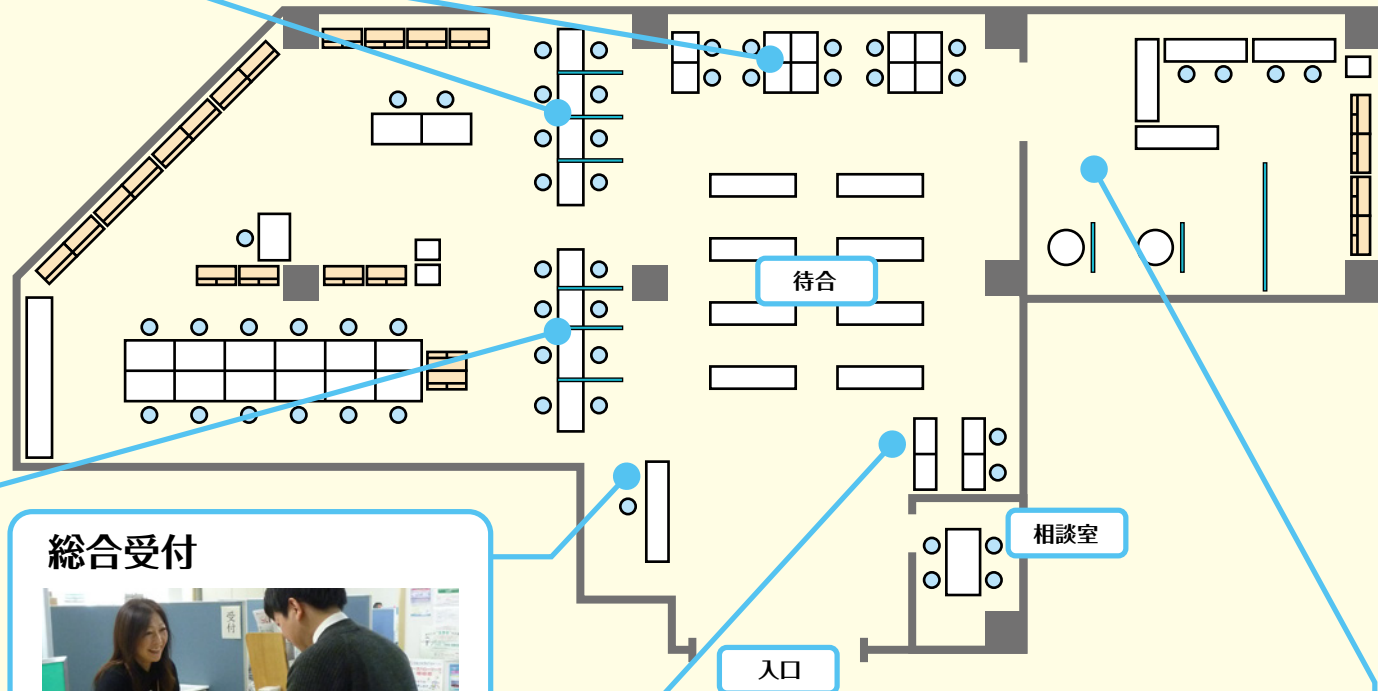
キャリアコンサルタント (専門相談員) が、仕事探しに関するさまざまな相談をお受けし、要望に応じて独自で開拓した市内の求人情報を紹介します。また、履歴書の書き方や面接対策のアドバイスも行っているほか、就職に役立つセミナーも開催しています。

また、以下のとおり、南区において出張職業紹介も行っています。

日時: 毎週火・水曜日 (祝日、年末年始を除く)
午前 9 時 30 分~午後 4 時

場所: 南保健福祉センター 1 階「自立支援相談窓口」内
(南区相模大野 6-22-1)

※ご利用の際は電話で市就職支援センターに予約の上、ご来所ください。



総合受付



自立支援相談窓口



失業などで生活に困っている人、生活が不安定な人の相談を受け、生活状況・課題にあった支援を行います。

入口

待合

相談室

若者サポートステーション / パーソナル・サポート・センター



働くことに対して悩みや不安を感じていて、なかなか就職活動ができない若者(概ね 15 ~ 39 歳)と、その家族のための総合相談窓口です。就労準備セミナーや職業体験等のプログラムをご用意しています。また、必要に応じて他の支援機関と連携し、自立に向けた支援を行います。